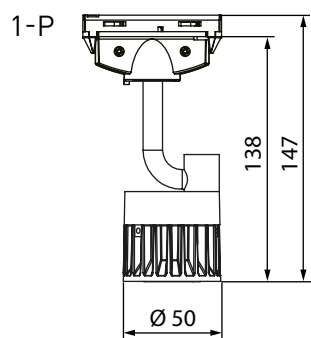


KOHDEVALAISIN 1- TAI 3-PIIRIKISKOIHIN | SPOTLIGHT FÖR 1- ELLER 3-FASSKENOR

SPOTLIGHT FOR 1- OR 3-CIRCUIT TRACKS

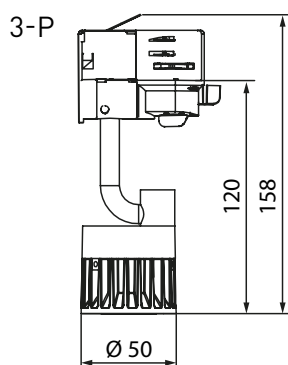
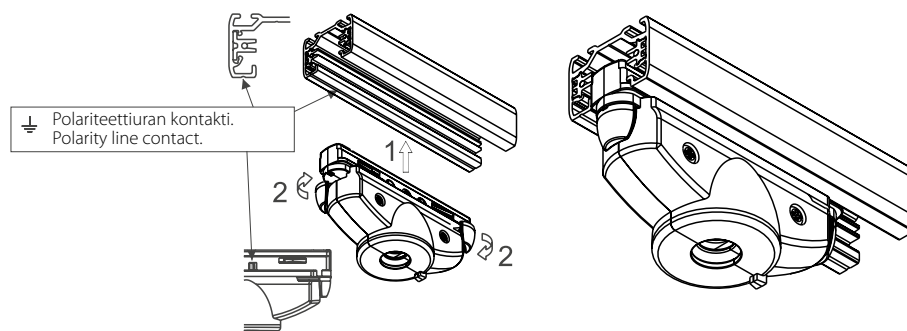


ADAPTER GB 67

U_n 250V, I_n 16A
Suojausluokka I
Vetolujuus 100 N
Taivutusmomentti maks. 2,5Nm

U_n 250V, I_n 16A
Skyddsklass I
Draghållfasthet 100 N
Böjmoment max. 2,5 Nm

U_n 250V, I_n 16A
Class I
Pull strength 100 N
Bending moment max. 2,5 Nm

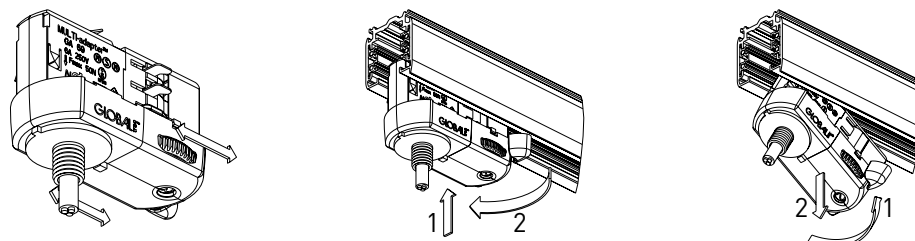


MULTIADAPTER GA 69

U_n 250V, I_n 6A
Suojausluokka I
Vetolujuus 50 N
Taivutusmomentti maks. 2,5Nm

U_n 250V, I_n 6A
Skyddsklass I
Draghållfasthet 50 N
Böjmoment max. 2,5 Nm

U_n 250V, I_n 6A
Class I
Pull strength 50 N
Bending moment max. 2,5 Nm



Vaiheet (1, 2 tai 3) voidaan valita ennen virran ottolaitteen kiinnitystä kiskoon tai kiinnitettyinä.

Virranottolaitteen kiinnitys kiskoon.
Koppling av adaptern i skenan.
Fastening of the adapter.

Virranottolaitteen irrotus kiskosta.
Lösgröande av adaptern från skenan.
Removing the adapter.

Fasen (1,2 eller 3) kan väljas före kopplingen i skenan eller därefter.

Choose the phase (1,2 or 3) before fastening into the track or afterwards.

Käytä ainoastaan syöttöjännitettä ja taajuutta joka on merkitty liitännälaitteeseen. Kytke virta pois päältä ennen asennusta tai huoltoa. Tämä asennusohje on säilytettävä ja sen on oltava käytössä asennuksessa ja huollossa.

Käyttöympäristölämpötila – 30 °C - + 40 °C.

Använd endast driftspänning och frekvens som är märkt på förkopplingsdonet. Bryt av strömmen för installation eller service. Denna monteringsanvisning bör sparas och finnas tillgänglig vid installation eller framtida service.

Ambient temperatur – 30 °C - + 40 °C.

Use only rated voltage and frequency as marked in the driver. Switch off the current before installation or service. This mounting instruction must be kept available during installation and for future maintenance.

Ambient temperature – 30 °C - + 40 °C.

ESTA	VÄRI/FÄRG	SIS. LAMPUN/LAMPAN INGÄR	VALONLÄHDE/LJUSKÄLLÄ	ME/FÖRP	SNRO	EAN
A2ESAA 8W 550LM 2800K 36D 1P VA	valk./vit	kyllä/ja	Kiinteä/Fast LED 8W 2800K 550lm 25 000 h	1	4209602	6435200187543
A2ESBA 8W 550LM 2800K 36D 3P VA	valk./vit	kyllä/ja	Kiinteä/Fast LED 8W 2800K 550lm 25 000 h	1	4209603	6435200187550